

**Línea de Cocción Modular
thermaline 85 - Base abierta 800
mm, apta para GN, 1 lado**

ARTÍCULO # _____

MODELO # _____

NOMBRE # _____

SIS # _____

AIA # _____



588643 (MBINCAHO00)

thermaline 85 - 800 mm
OPEN BASE, GN CONFORM
- 1SIDE OPERATION**Características técnicas**

- Fácil acceso a los componentes principales desde la parte frontal
- [NOT TRANSLATED]

Construcción

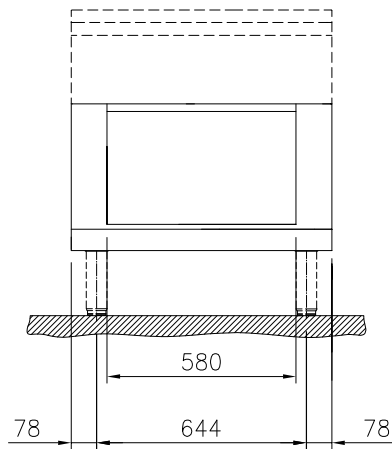
- Espacio de almacenamiento en la base del aparato que admite recipientes GN1/1.
- Resistencia al agua IPX5.
- Top de 2 mm en 1.4301 (AISI 304).
- Fabricación de la superficie completamente lisa con mínimas áreas escondidas para facilitar las tareas de limpieza
- Esquinas y bordes redondeados de fácil limpieza.
- Bastidor interno de acero inoxidable de gran robustez.

accesorios opcionales

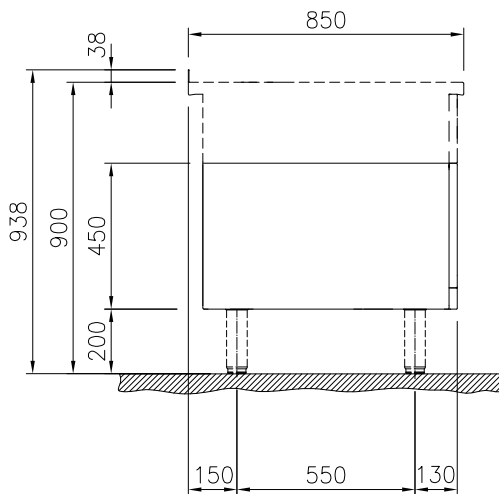
- Zócalo frontal en acero inoxidable, 800mm PNC 912634
- Zócalos izquierdo y derecho en acero inoxidable, instalación a pared, 850mm PNC 912659
- Zócalos izquierdo y derecho en acero inoxidable, instalación adosada, 1700mm PNC 912662
- Panel lateral estético en acero inoxidable (12mm), 850x700mm PNC 913003
- Panel lateral estético en acero inoxidable (12mm), 850x700mm PNC 913004
- Estante perforado para armarios calientes y bases armario (para TL 80-85-90 con mandos a un lado y TL80 con mandos a ambos lados) PNC 913234
- Panel lateral reforzado sólo para combinar con estante lateral, instalaciones a pared, derecho PNC 913261
- Panel lateral reforzado sólo para combinar con estante lateral, instalaciones a pared, izquierdo PNC 913262
- Fijación de estante para TL80-85-90 con mandos a un lado, TL80 con mandos a ambos lados PNC 913281
- PANEL DIVISORIO DE ACERO INOXIDABLE 850X700MM IZQUIERDA/DERECHA PNC 913670
- TAPA LATERAL DE ACERO INOXIDABLE, RASANTE 850X700MM IZQUIERDA/DERECHA PNC 913686

Aprobación: _____

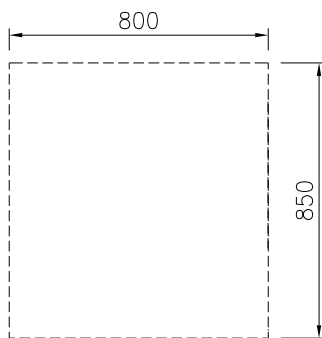
Alzado



Lateral



Planta


Info

Dimensiones externas, ancho 588643 (MBINCAHOOO)	800 mm
Dimensiones externas, fondo	850 mm
Dimensiones externas, alto	450 mm
Dimensiones de la cavidad de almacenamiento (ancho):	580 mm
Dimensiones de la cavidad de almacenamiento (alto):	330 mm
Dimensiones de la cavidad del armario (fondo):	740 mm
Peso neto	21 kg